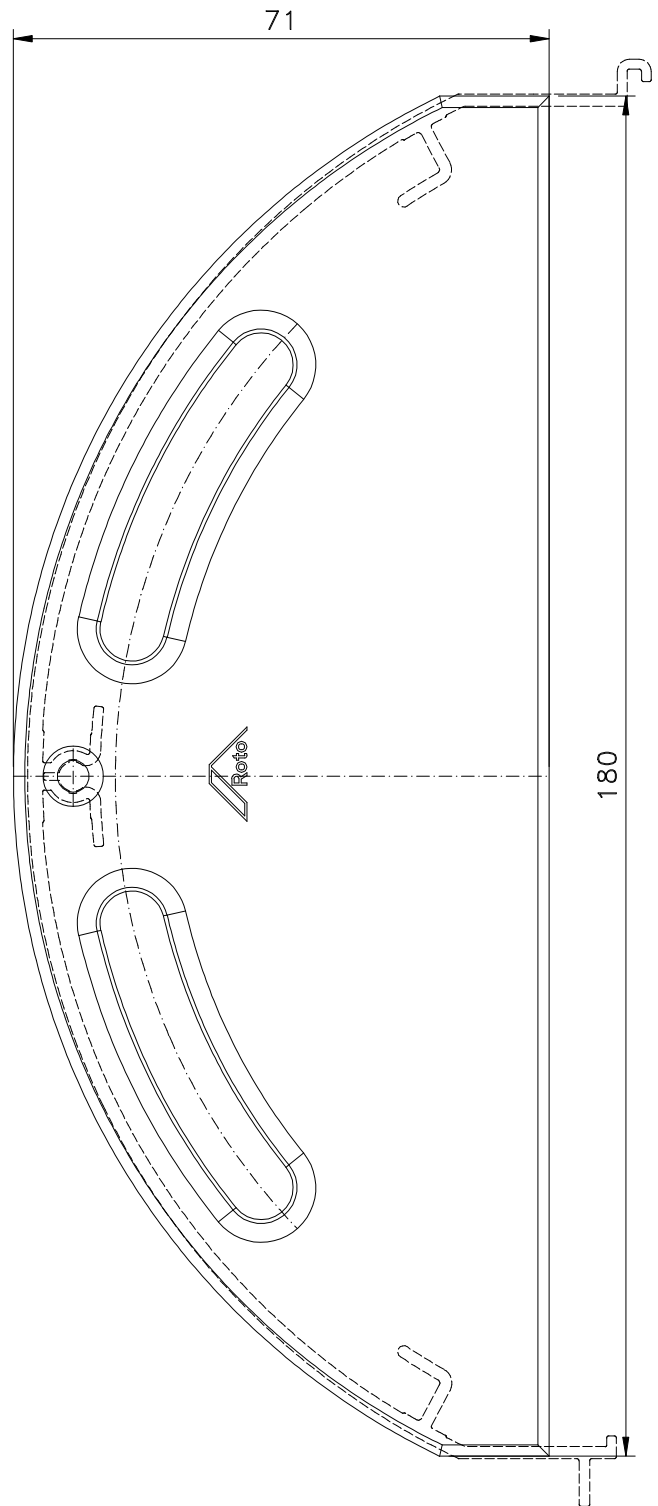
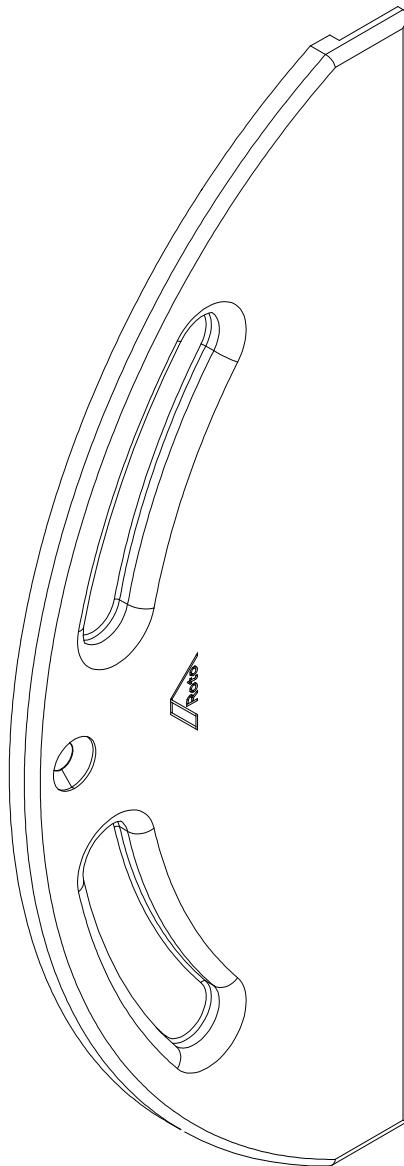


Medidas em milímetros



PERFIL ALG-1009

Composição

Nylon

Alumínio

Parafusos aço inox